



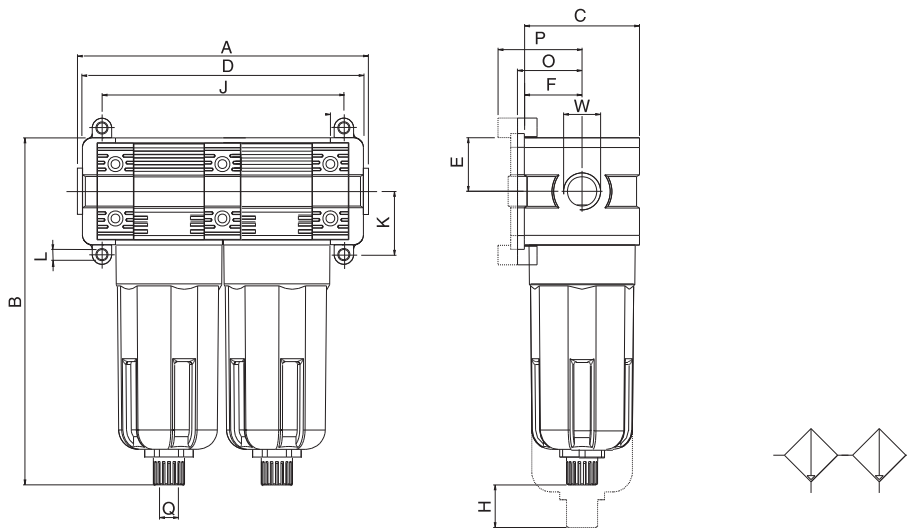
TECHNICAL DATA / DONNÉES TECHNIQUES / DATI TECNICI

Fluid / Fluide / <i>Fluido</i>	Air / Air / <i>Aria</i>		
Maximum pressure / Pression Max / <i>Pressione Max</i>	15 bar		
Temperature / Température / <i>Temperatura</i>	-10° C / +50° C		
Temperature / Température / <i>Temperatura</i>	5µm + 0.01µm		
6 bar flow rate with Δp 1bar / Débit à 6 bar avec Δp à 1bar / <i>Portata a 6 bar con Δp 1 bar</i>	1=600 NI/min	2=660 NI/min	3=910 NI/min
Bowl capacity / Volume / <i>Capacità tazza</i>	1=22cm ³	2=46cm ³	3=89,5cm ³
Wall clamping screws / Vis pour fixation / <i>Viti per fissaggio</i>	1=M4X14	2=M5X18	3=M6X20

STANDARD PRODUCTS / PRODUIT STANDARD / PRODOTTI STANDARD

Code Code <i>Codice</i>	Size Taille <i>Taglia</i>	Thread Filetage <i>Filetto</i>	Filtration Filtration <i>Filtrazione</i>	Flow rate Débit <i>Portata</i>
XD1201	1	1/4	5µm + 0.01µm	600NI/min
XD1301	1	3/8	5µm + 0.01µm	600NI/min
XD2301	2	3/8	5µm + 0.01µm	660NI/min
XD2401	2	1/2	5µm + 0.01µm	660NI/min
XD3501	3	3/4	5µm + 0.01µm	910NI/min
XD3601	3	1"	5µm + 0.01µm	910NI/min

DIMENSIONS / DIMENSIONS / DIMENSIONI



	A	B	C	D	W	E	F	H	I	J	K	L	O	P	Q
Size 1	118,5	146	45	115	1/8-1/4-3/8	21	22,5	39	43	97	26	M4	26	32,5	1/8-
Size 2	144	178,5	59	144	1/4-3/8-1/2	27,5	28,5	48	55	124	32,5	M5	32	38,5	1/8
Size 3	171	197,5	70	165	1/2-3/4-1	32,5	35	50	65	144	38	M6	38,5	45	1/8

INFORMATIONS / INFORMATION / INFORMAZIONE

La cartouche coalescence est constituée d'une couche de micro-fibres soutenues par une structure externe en acier inoxydable. La cartouche de coalescence, en exploitant les principes de l'impaction inertielle, l'interception et la coalescence, oblige les particules de liquide qui le traversent pour se joindre à former de plus grandes microgouttes qui, par gravité, d'un précipité au fond du récipient. Le filtre à coalescence utilisé en tant que séparateur permet d'obtenir une sortie d'air exempt d'huile. Nous recommandons d'installer en amont du filtre de coalescence, un filtre 5 µm qui retient les particules solides évitant ainsi le colmatage de la cartouche de coalescence.

La cartouche à coalescence est constituée d'une couche de micro-fibres avec une structure externe en acier inoxydable. La cartouche à coalescence utilise l'impact inertiel, l'interception et la coalescence pour recueillir les particules liquides en fines gouttes. Ces gouttes tomberont dans le fond du bol. Le filtre à coalescence est utilisé comme séparateur d'huile pour éliminer les vapeurs d'huile de la sortie d'air.

La cartuccia a coalescenza è costituita da uno strato di microfibre sorrette da una struttura esterna in acciaio inox. La cartuccia a coalescenza, sfruttando i principi dell'impatto inerziale, dell'intercettazione e della coalescenza, obbliga le particelle di liquido che l'attraversano ad unirsi formando microgocce più grandi che, per gravità, precipitano sul fondo del contenitore. Il filtro a coalescenza usato come disoleatore permette di ottenere un'aria in uscita priva di olio. Si consiglia di montare a monte del filtro a coalescenza un filtro da 5 µm che trattenga le particelle solide evitando così l'intasamento della cartuccia a coalescenza.

