



TECHNICAL DATA / DONNÉES TECHNIQUES / DATI TECNICI

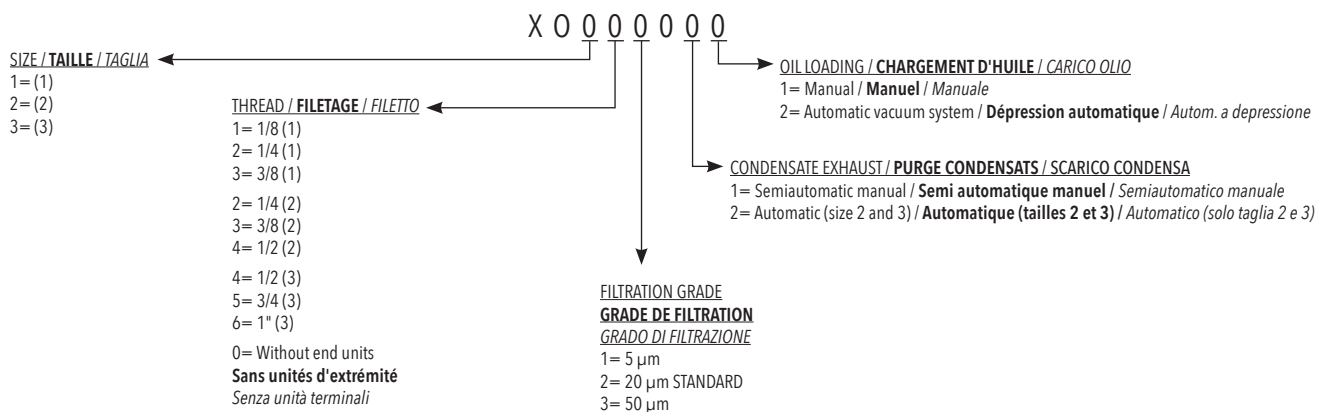
Fluid / Fluide / <i>Fluido</i>	Air / Air / <i>Aria</i>		
Maximum pressure / Pression Max / <i>Pressione Max</i>	15 bar		
Temperature / Température / <i>Temperatura</i>	-10° C / +50° C		
Filtration grade / Grade de filtration / <i>Grado di filtrazione</i>	5 - 20 - 50µm		
6 bar flow rate with Δp 1bar / Débit à 6 bar avec Δp 1bar <i>Portata a 6 bar con Δp 1bar</i>	1=1350 NI/min	2=3200NI/min	3=5000NI/min
Bowl capacity / Volume / <i>Capacità tazza</i>	1=22cm ³	2=46cm ³	3=89,5cm ³
Wall clamping screws / Vis pour fixation / <i>Viti per fissaggio</i>	1=M4X14	2=M5X18	3=M6X20

STANDARD PRODUCTS / PRODUIT STANDARD / PRODOTTI STANDARD

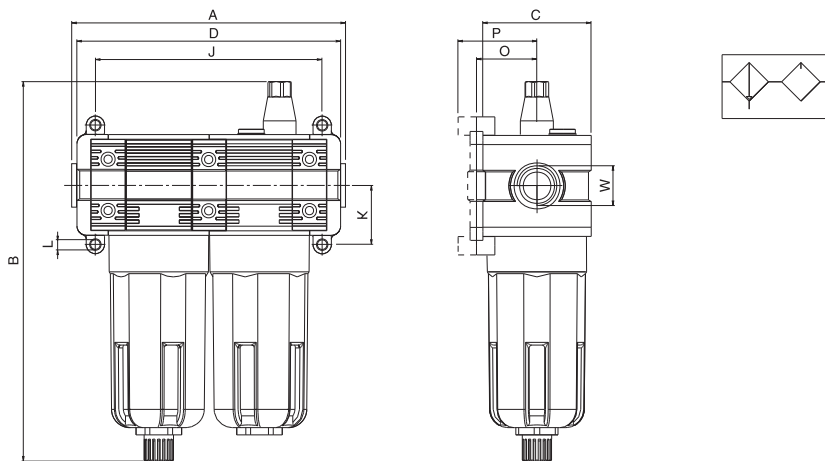
Code Code Codice	Size Taille Taglia	Thread Filetage Filetto	Filtration Filtration Filtrazione	Flow rate Débit Portata
XO122011	1	1/4	20µm	1350NI/min
XO132011	1	3/8	20µm	1350NI/min
XO232011	2	3/8	20µm	3200NI/min
XO242011	2	1/2	20µm	3200NI/min
XO352011	3	3/4	20µm	5000NI/min
XO362011	3	1"	20µm	5000NI/min

S/M: Semi automatic Manual / **Manuel semi-automatique** / *Semiautomatico Manuale*
A: Automatic / **Automatique** / *Automatico*

ORDERING CODE / CODIFICATION / CHIAVE DI CODIFICA



DIMENSIONS / DIMENSIONS / DIMENSIONI



	A	B	C	D	W	J	K	L	O	P
Size 1	118,5	175	45	115	1/8-1/4-3/8	97	26	M4	26	32,5
Size 2	144	207,5	59	144	1/4-3/8-1/2	124	32,5	M5	32	38,5
Size 3	171	226,5	70	165	1/2-3/4-1	144	38	M6	38,5	45

Air treatment / **Traitement d'air** / *Trattamento aria*

FILTER + LUBRICATOR (F+L) / **FILTRE + LUBRIFICATEUR (F+L)** / *FILTRO + LUBRIFICATORE (F+L)*