



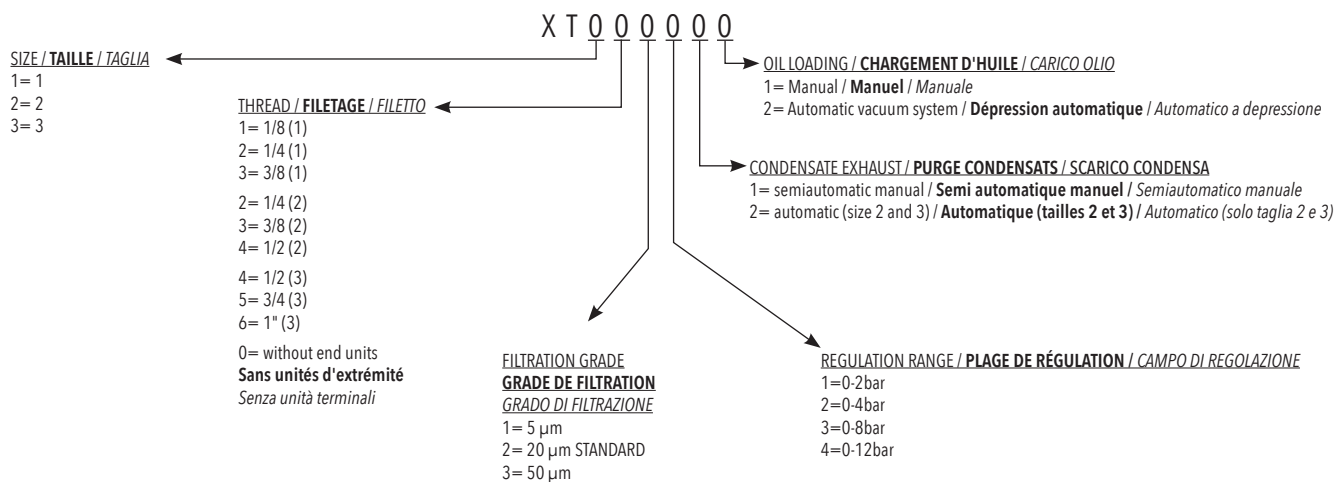
TECHNICAL DATA / DONNÉES TECHNIQUES / DATI TECNICI

Fluid / Fluide / <i>Fluido</i>	Air / Air / <i>Aria</i>		
Maximum pressure / Pression Max / <i>Pressione Max</i>	15 bar		
Temperature / Température / <i>Temperatura</i>	-10° C / +50° C		
Filtration grade / Grade de filtration / <i>Grado di filtrazione</i>	5 - 20 - 50µm		
Regulation range / Plage de régulation / <i>Campo di regolazione</i>	0-2bar - 0-4bar - 0-8bar standard - 0-12bar		
6 bar flow rate with Δp 1bar / Débit à 6 bar avec Δp à 1bar / <i>Portata a 6 bar con Δp 1bar</i>	1=1000 NI/min	2=2400NI/min	3=4250NI/min
Bowl capacity / Volume / <i>Capacità tazza</i>	1=22cm ³	2=46cm ³	3=89,5cm ³
Wall clamping screws / Vis pour fixation / <i>Viti per fissaggio</i>	1=M4X14	2=M5X18	3=M6X20

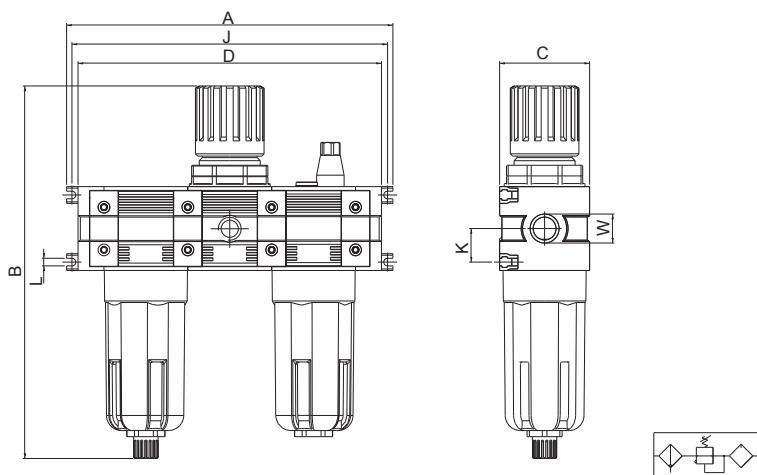
STANDARD PRODUCTS / PRODUIT STANDARD / PRODOTTI STANDARD

Code Code Codice	Size Taille Taglia	Thread Filetage Filetto	Filtration Filtration Filtrazione	Flow rate Débit Portata
XT122311	1	1/4	20µm	1000NI/min
XT132311	1	3/8	20µm	1000NI/min
XT232311	2	3/8	20µm	2400NI/min
XT242311	2	1/2	20µm	2400NI/min
XT352311	3	3/4	20µm	4250NI/min
XT362311	3	1"	20µm	4250NI/min

ORDERING CODE / CODIFICATION / CHIAVE DI CODIFICA



DIMENSIONS / DIMENSIONS / DIMENSIONI



	SIZE / TAILLE / TAGLIA		
	1	2	3
A	161,5	199	236
B	198	244,5	273
C	45	59	70
D	161,5	199	236 - 236 - 241
W	1/8 - 1/4 - 3/8	1/4 - 3/8 - 1/2	1/2 - 3/4 - 1"
J	140	179	209
K	26	32,5	38
L	Ø X M4	Ø X M5	Ø X M6
O	26	32	38,5
P	32,5	38,5	45