

Airwork's guide units are engineered for cylinders complying with ISO 15552 and 6432 VDMA norms. They are recommended for the displacement of high loads and where also high speed and precision of positioning are requested. These features make these guide units suitable for the use in several industrial fields like in loading lines, in the packaging industry and automation in general.

L'unità di guida d'Airwork est un accessoire pour le vérin ISO 15552 ISO 6432 et VDMA. Elle est utilisée lorsqu'il y a une charge importante associée à une vitesse élevée pour une précision de positionnement. Ces caractéristiques rendent l'unité de guidage compatible et sécurisée pour des applications d'automation multiples.

Le unità di guida Airwork sono accessori per cilindri a norme ISO 15552 e 6432 VDMA. Sono utilizzate per spostamenti di carichi importanti abbinati ad elevata velocità ed a precisione di posizionamento. Queste caratteristiche permettono impieghi diversi sia nel campo del caricamento delle macchine utensili, sia nel settore dell'imballaggio che in quello della manipolazione in genere.

ORDERING CODE / CODIFICAZIONE / CHIAVE DI CODIFICA

UG 2 0 0 4 0 0 0 0 0

- Stroke / Course / Corsa
- Ø cylinder / Ø vérin / Ø cilindro
- 4= H type with slide bearings / Guidage en H avec bague en bronze / Tipo H con bussole in bronzo
- 5= H type with ball bushings / Guidage en H avec roulement à billes / Tipo H con manicotti a ricircolo di sfere
- 8= U type with slide bearings / Guidage en U avec bague en bronze / Tipo U con bussole in bronzo
- 0= Long coupling / Couple long / Giunto lungo
- 1= Short coupling / Couple court / Giunto corto

STANDARD STROKES / COURSE STANDARD / CORSE STANDARD

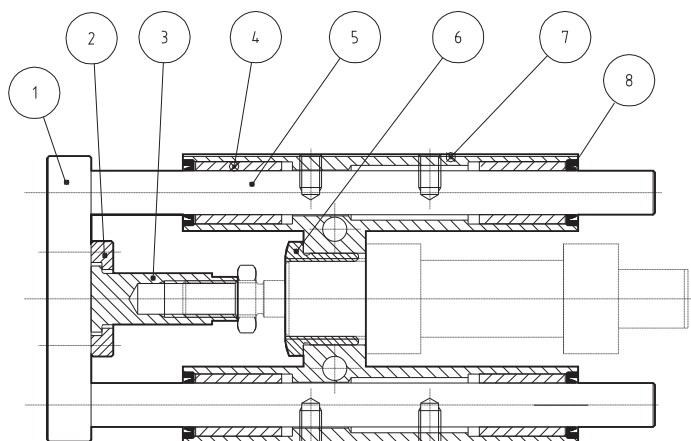
Ø16	mm 50 - 100 - 160 - 200 - 250 - 320 - 400 - 500
Ø20	mm 50 - 100 - 160 - 200 - 250 - 320 - 400 - 500
Ø25	mm 50 - 100 - 160 - 200 - 250 - 320 - 400 - 500
Ø32	mm 50 - 100 - 160 - 200 - 250 - 320 - 400 - 500
Ø40	mm 50 - 100 - 160 - 200 - 250 - 320 - 400 - 500
Ø50	mm 50 - 100 - 160 - 200 - 250 - 320 - 400 - 500
Ø63	mm 50 - 100 - 160 - 200 - 250 - 320 - 400 - 500
Ø80	mm 50 - 100 - 160 - 200 - 250 - 320 - 400 - 500
Ø100	mm 50 - 100 - 160 - 200 - 250 - 320 - 400 - 500

For intermediate strokes or strokes over 500 mm, please contact our sales office.

Pour les courses intermédiaires ou au-dessus de 500 mm, s'il vous plaît contacter notre bureau de vente.

Per corse intermedie o corse superiori a 500 mm, contattare il nostro ufficio vendite.

COMPONENTS / COMPOSANTS / COMPONENTI



N.	DESCRIPTION / DESCRIPTION / DESCRIZIONE	MATERIAL / MATIÈRE / MATERIALE
1	plate / plaque / piastra	aluminium / aluminium / alluminio
2	metal ring / anneau / ghiera	steel / acier / acciaio
3	bush for rod / bague de tige / bussola stelo	steel / acier / acciaio
4	slide bearing / bague de guide / bussola guida	bronze / bronze / bronzo
5	guide rods / tige de guide / aste di guida	steel / acier / acciaio
6	metal ring / joint métal / ghiera	steel / acier / acciaio
7	body / corps / corpo	aluminium / aluminium / alluminio
8	rod seal / joint de tige / guarnizione stelo	NBR

THE KEY POINTS / LES POINTS CLES / PUNTI DI FORZA

The body is machined in a single shot on all surfaces to ensure maximum precision.

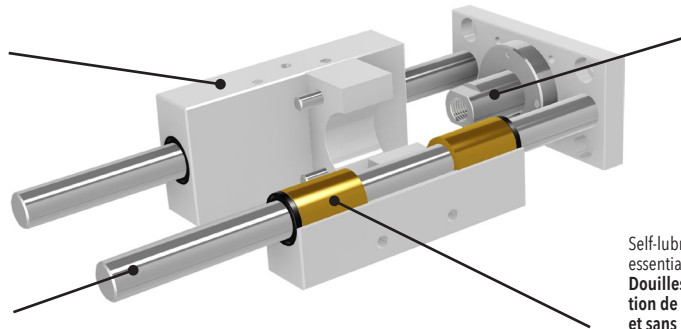
Le corps est usiné en une seule reprise sur toutes les surfaces pour garantir une précision maximale.

Il corpo viene lavorato in un'unica ripresa su tutte le superfici per garantire la massima precisione.

High quality chrome-plated rods that must meet basic requirements of roughness and contribution of chromium to the right extent.

Haute qualité des tiges chromées qui doivent répondre aux exigences fondamentales de rugosité et d'un apport de chrome dans la bonne mesure.

Alta qualità delle aste cromate che devono rispondere a requisiti fondamentali di rugosità e apporto di cromo nella giusta misura.



Available in 2 versions to meet space requirements (short coupling) and anti-crushing protection (long coupling).

Disponibile in 2 versioni per rispondere aux exigences d'encombrement (joint court) et de sécurité anti-écrasement (joint long).

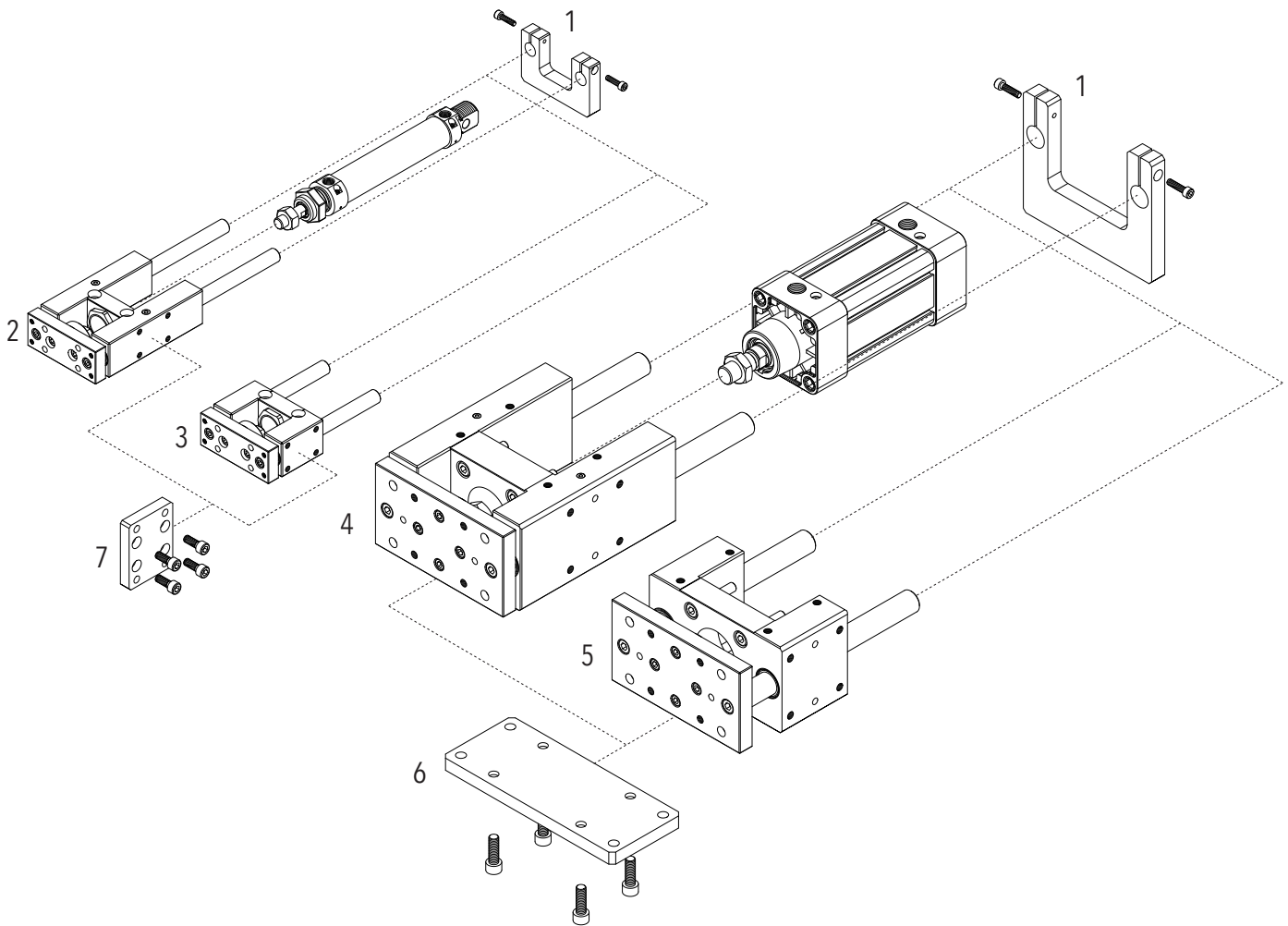
Disponibile in 2 versioni per rispondere a esigenze di ingombri (giunto corto) e di sicurezza anti-schiacciamento (giunto lungo).

Self-lubricating bronze bearings or ball recirculation sleeves are essential for a perfect sliding and without backlashes.

Douilles en bronze autolubrifiantes ou manchons à recirculation de billes sont fondamentaux pour un glissement parfait et sans jeux.

Bussole in bronzo autolubrificanti o manicotti a ricircolo di sfere sono fondamentali per uno scorrimento perfetto e senza giochi.

MOUNTING PARTS / ACCESSOIRES DE MONTAGE / ACCESSORI DI FISSAGGIO

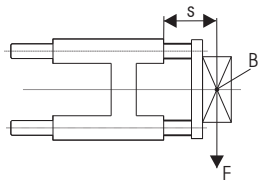


POS.	DESCRIPTION	ALUMINIUM ALUMINIUM ALLUMINIO	STEEL ACIER ACCIAIO	POS.	DESCRIPTION	ALUMINIUM ALUMINIUM ALLUMINIO	STEEL ACIER ACCIAIO
1	Rear plate Plaque arrière <i>Piastra posteriore</i>	KG3043 Ø		4	Guide units H type for cylinders ISO 15552 Unites de guidage en H pour vérins ISO 15552 <i>Unità di guida tipo H per cilindri ISO 15552</i>	UG2014.Ø	
2	Guide units H type for cylinders ISO 6432 Unites de guidage en H pour vérins ISO 6432 <i>Unità di guida tipo H per cilindri ISO 6432</i>	UG2014.Ø		5	Guide units U type for cylinders ISO 15552 Unites de guidage en U pour vérins ISO 15552 <i>Unità di guida tipo U per cilindri ISO 15552</i>	UG2008.Ø	
3	Guide units U type for cylinders ISO 6432 Unites de guidage en U pour vérins ISO 6432 <i>Unità di guida tipo U per cilindri ISO 6432</i>	UG2008.Ø		6	Iso 15552 fixing plate Plaque de fixation iso 15552 <i>Piastra di fissaggio iso 15552</i>		KG3093 Ø
				7	Iso 6432 fixing plate Plaque de fixation iso 6432 <i>Piastra di fissaggio iso 6432</i>		KG3092 Ø

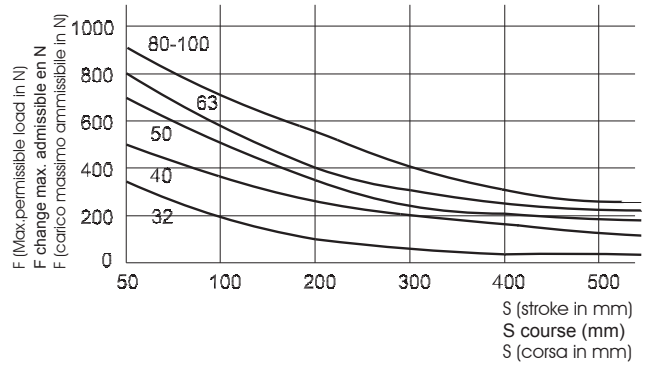
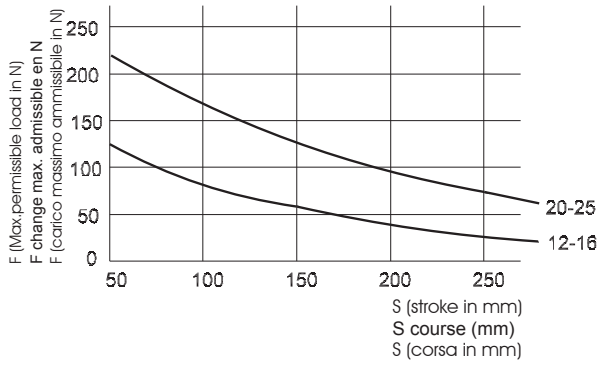
MAXIMUM ALLOWABLE LOADS / CHARGE MAXIMALE / CARICHI MASSIMI AMMISSIBILI

Actuators / Actionneurs / Attuatori

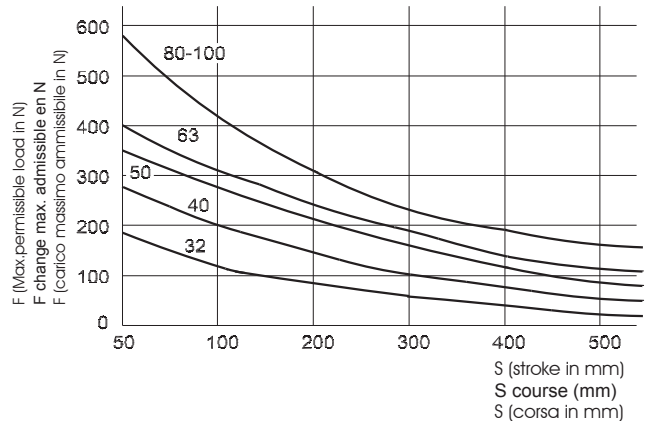
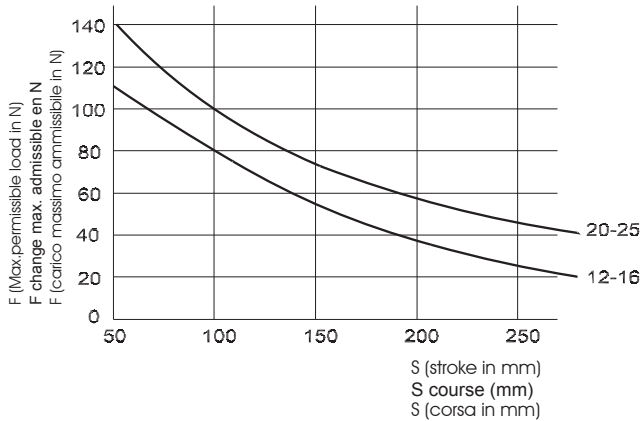
GUIDE UNITS / UNITES DE GUIDAGE / UNITÀ DI GUIDA



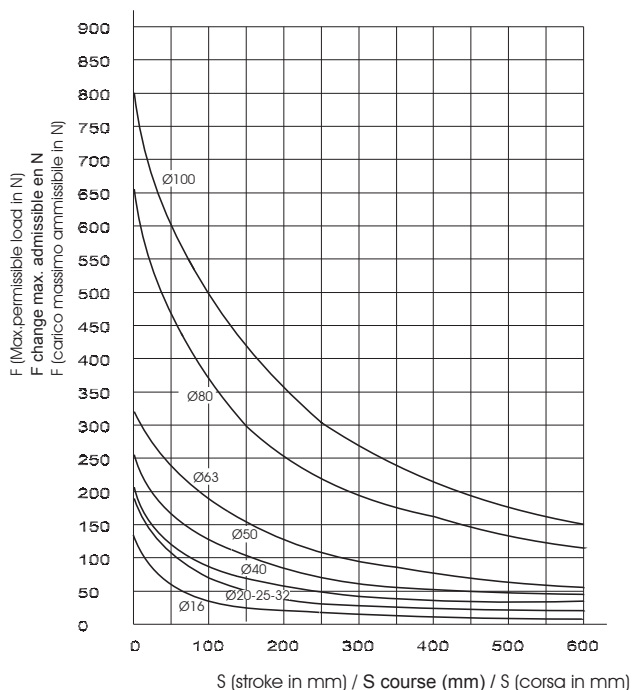
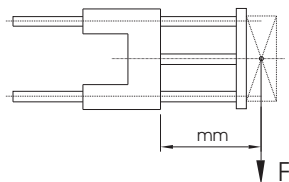
H type with slide bearings / Guidage en H avec bague en bronze / Tipo H con bussole in bronzo



H type with ball bushings / Guidage en H avec roulement à billes / Tipo H con cuscinetti a ricircolo di sfere



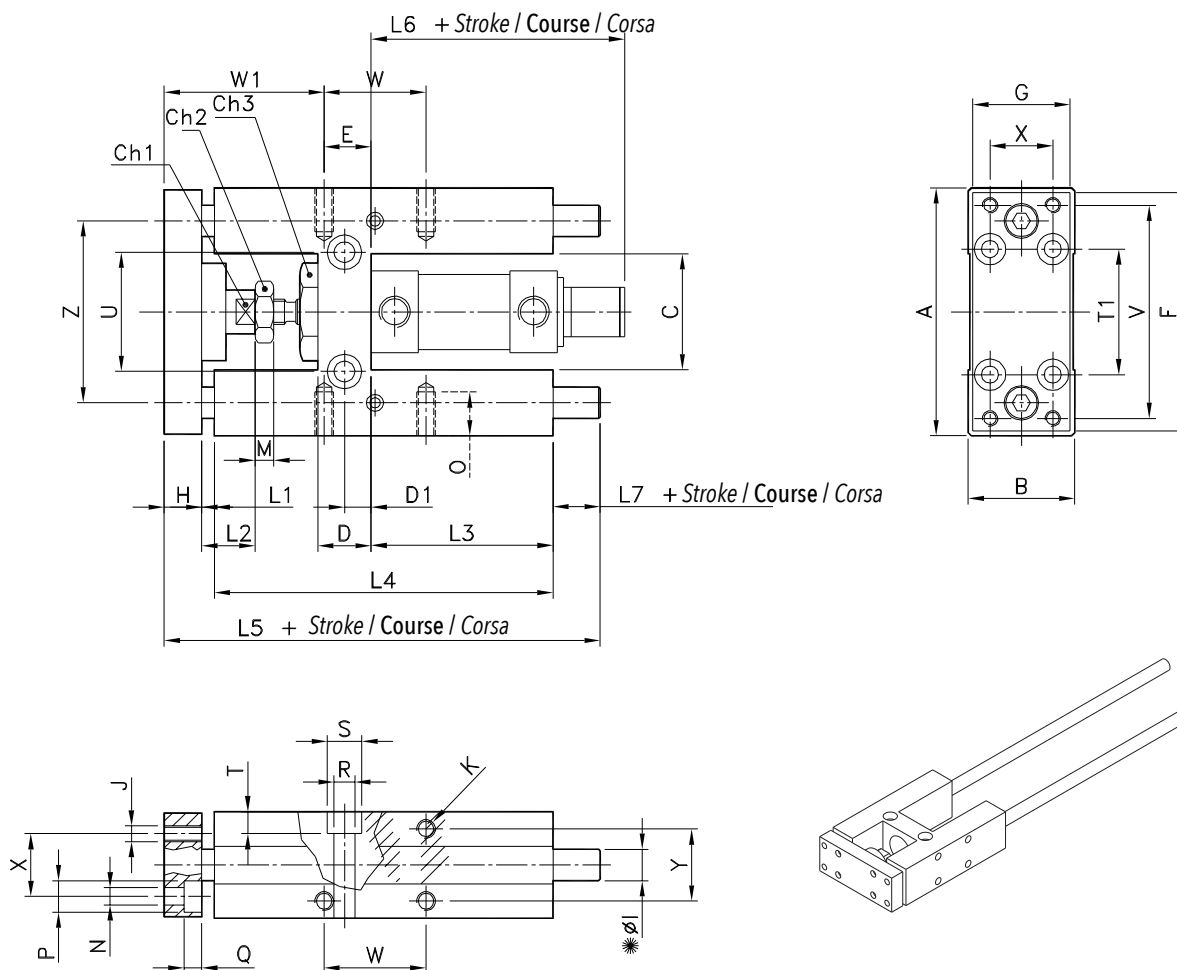
U type with slide bearings
Guidage en U avec bague en bronze
Tipo U con bussole in bronzo



Guide units H type for cylinders ISO 6432
Unites de guidage en H pour vérins ISO 6432
Unità di guida tipo H per cilindri ISO 6432

CODE: UG2014.Ø.mm

CODE: UG2015.Ø.mm



- * Ø1 = with slide bearings / **bague bronze** / con bussole in bronzo
- Ø2 = with ball bushings / **roulement à bille** / con cuscinetti a ricircolo di sfere

Short coupling version / **Version couple court** / *Versione con giunto corto*

Ø	A	B	C	CH1	CH2	CH3	D	D1	E	F	G	H	Ø1	Ø2	J	K	L1	L2	L3
12-16	69	30	30	8	10	24	12	6	8	66	29	10	10	8	M4	M4	25	18	46
20	79	34	37	12	13	27	17	8.5	15	78	32	12	12	10	M5	M6	3	18	58
25	79	34	37	12	17	27	17	8.5	15	78	32	12	12	10	M5	M6	3	18	58

Ø	L4	L5	L6	L7	M	N	O	P	Q	R	S	T	T1	U	V	W	W1	X	Y	Z
12-16	68	123.5	73	20.5	4	4.5	6	8	4.5	5.5	9	5.5	32	24	58	18	49	18	22	49.5
20	108	166	87	21	5	5.5	9	10	7.5	6.5	11	6.5	38	38	68	32.5	50	20	23	58
25	108	166	91	21	6	5.5	9	10	7.5	6.5	11	6.5	38	38	68	32.5	50	20	23	58

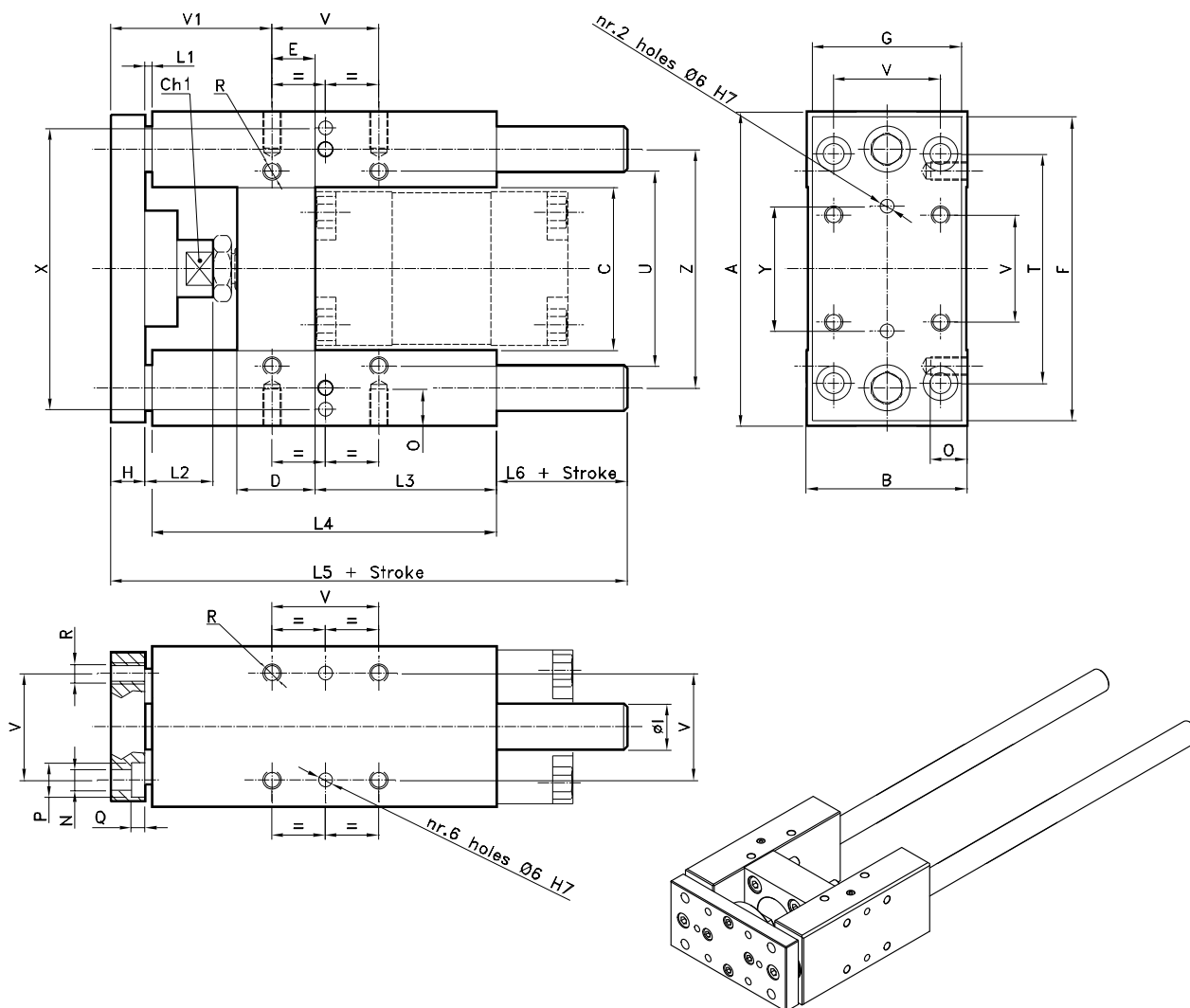
Long coupling version / **Version couple long** / *Versione giunto lungo*

Ø	L1	L2	W1
20-25	25	40	72

Guide units H type for cylinders ISO 15552
Unites de guidage en H pour vérins ISO 15552
Unità di guida tipo H per cilindri ISO 15552

CODE: UG2014.Ø.mm

CODE: UG2015.Ø.mm



Short coupling version / **Couple court** / *Versione con giunto corto*

Ø	A	B	C	Ch	D	E	F	G	H	Ø1	L1	L2	L3	L4	L5	L6	N	ØI	P	Q	R	T	U	V	V1	X	Y	Z
32	97	49	51	15	24	4.3	93	45	12	12	3	19	75	125	187	47	6.6	12	11	6.5	M6	78	61	32.5	60.7	81	50	74
40	115	58	58.2	15	28	11	112	55	12	16	3	24	80	140	207	52	6.6	12	11	6.5	M6	84	69	38	64	99	54	87
50	137	70	70.2	20	34	18.8	134	65	15	20	3	27	78	148	223	57	9	16	15	8.5	M8	100	85	46.5	69.2	119	72	104
63	152	85	85.2	20	34	15.3	147	80	15	20	3	27	106	178	243	47	9	16	15	9	M8	105	100	56.5	74.7	132	82	119
80	189	105	105.5	26	50	25	180	100	20	25	3	27	111	195	267	49	11	20	18	11	M10	130	130	72	82	166	106	148
100	213	130	130.5	26	55	30	206	120	20	25	3	27	128	218	290	49	11	20	18	11	M10	150	150	89	83	190	131	173

Long coupling version
Couple long
Versione giunto lungo

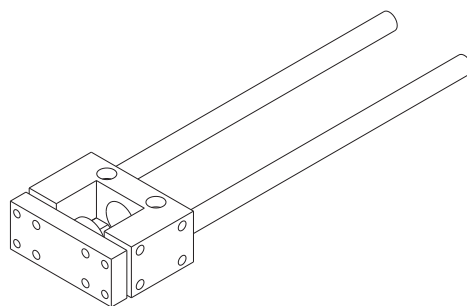
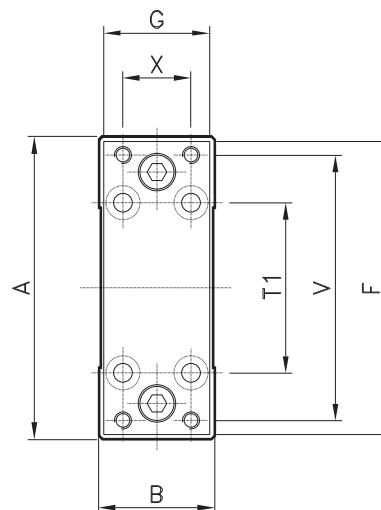
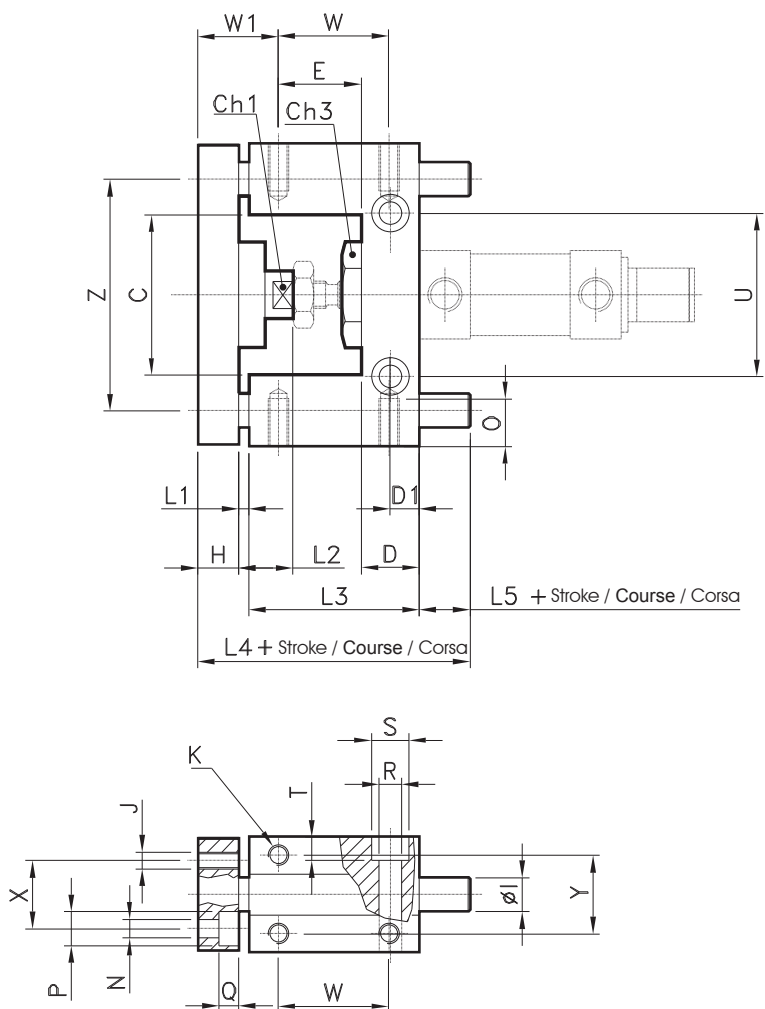
Ø	L1	L2	L6	V1
32	25	42	25	82.7
40	25	42	30	86
50	25	50	35	91.2
63	25	50	25	96.7
80	25	50	27	104
100	25	50	27	105

Weights in Kg / **Poids in Kg** / *Pesi in Kg*

Ø	12 16	20 25	32	40	50	63	80	100
Stroke 0 mm Course 0 mm <i>Corsa 0 mm</i>	0.4	0.9	1.3	2.4	3.5	4.6	8.4	11.8
Increase every 100 mm Ajouter à chaque 100 mm <i>Incremento ogni 100 mm</i>	0.12	0.18	0.18	0.32	0.5	0.5	0.77	0.77

Guide units U type for cylinders ISO 6432
Unites de guidage en U pour vérins ISO 6432
Unità di guida tipo U per cilindri ISO 6432

CODE: UG2008.Ømm



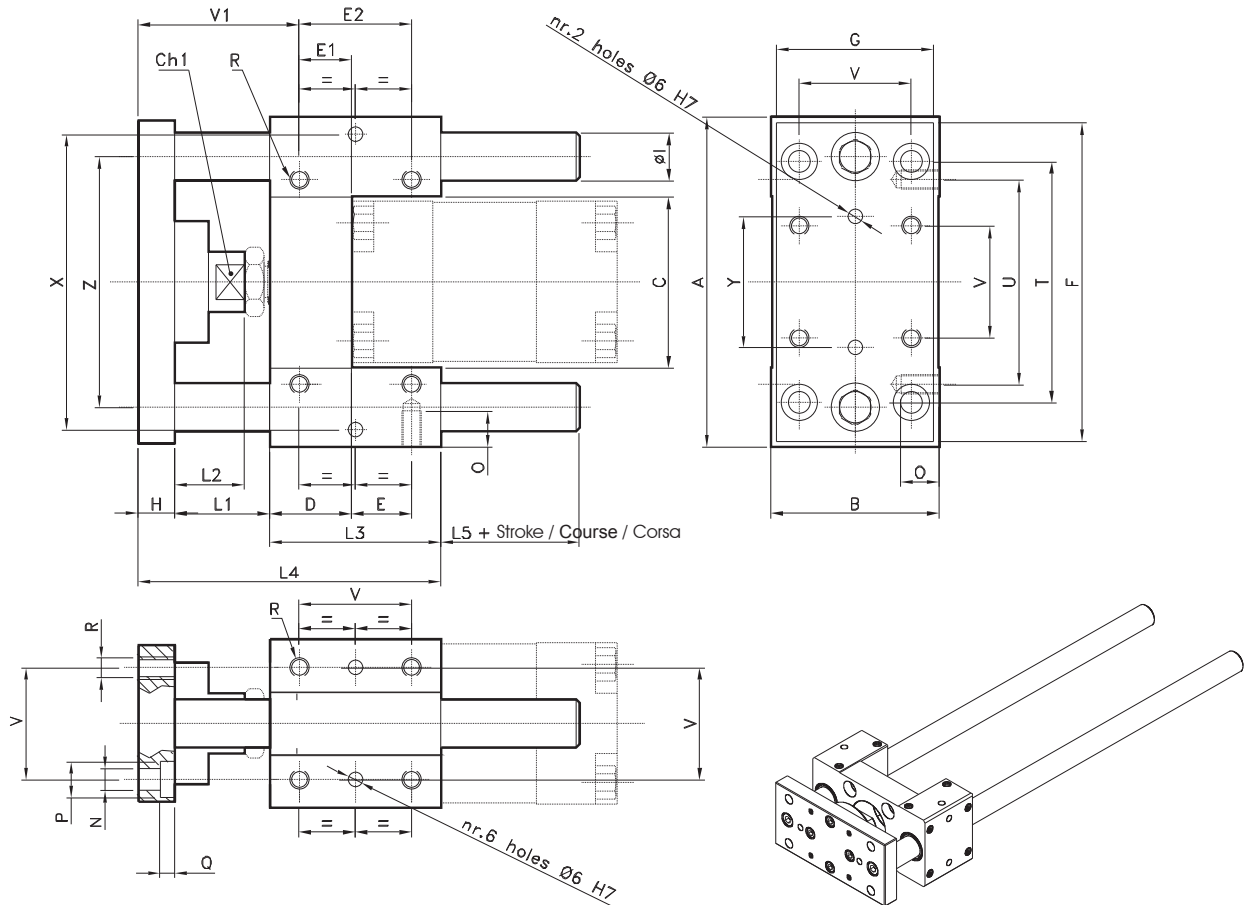
Ø	A	B	C	CH1	CH2	D	D1	E	F	G	H	ØI	J	K	L1	L2	L3
12-16	69	30	30	8	24	12	6	19.5	66	29	10	10	M4	M4	3	15	38
20-25	79	34	37	12	27	17	8.5	24.25	78	32	12	12	M5	M6	3	18	48
Ø	L4	L5	N	O	P	Q	R	S	T	T1	U	V	W	W1	X	Y	Z
12-16	66.5	15.5	4.5	6	7.5	4.5	5.5	9	5.5	32	24	58	25	19.5	18	22	49.5
20-25	83	20	5.5	9	10	7.5	6.5	11	6.5	38	38	68	32.5	21.75	20	23	58

Guide units U type for cylinders ISO 15552
Unites de guidage en U pour vérins ISO 15552
Unità di guida tipo U per cilindri ISO 15552

CODE: UG2008.Ømm

Actuators / Actionneurs / Attuatori

GUIDE UNITS / UNITES DE GUIDAGE / UNITÀ DI GUIDA

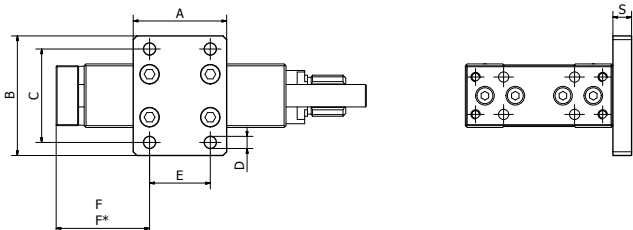
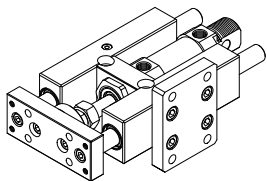


Ø	A	B	C	CH	D	E	E1	E2	F	G	H	ØI	L1	L2	L3	L4	L5	N	ØI	P	Q	R	T	U	V	V1	X	Y	Z
32	97	49	51	15	17	9.25	9.25	32.5	93	45	12	12	42	25	48	102	18	6.6	12	11	6.5	M6	78	61	32.5	61.75	81	50	74
40	115	58	58.2	15	21	11	11	38	112	55	12	16	43	25	58	113	17	6.6	12	11	6.5	M6	84	69	38	65	99	54	87
50	137	70	70.2	20	25	18.8	18.8	46.5	134	65	15	20	49	29	59	123	20	9	16	15	8.5	M8	100	85	46.5	70.2	119	72	104
63	152	85	85.2	20	25	15.3	15.3	56.5	147	80	15	20	49	29	76	140	21	9	16	15	9	M8	105	100	56.5	73.7	132	82	119
80	189	105	105.5	26	34	25	14	50	180	100	20	25	53	37	90	163	30	11	20	18	11	M10	130	130	72	82	166	106	148
100	213	130	130.5	26	39	28.5	19	70	206	120	20	25	54	37	110	184	30	11	20	18	11	M10	150	150	89	84.5	190	131	173

Weights in Kg / Poids in Kg / Pesi in Kg

Ø	12 16	20 25	32	40	50	63	80	100
Stroke 0 mm Course 0 mm Corsa 0 mm	0.28	0.48	0.75	1.23	2.15	2.89	5.7	7.95
Increase every 100 mm Ajouter à chaque 100 mm Incremento ogni 100 mm	0.123	0.178	0.178	0.316	0.5	0.5	0.77	0.77

ISO 6432 FIXING PLATE
PLAQUE DE FIXATION ISO 6432
PIASTRA DI FISSAGGIO ISO 6432

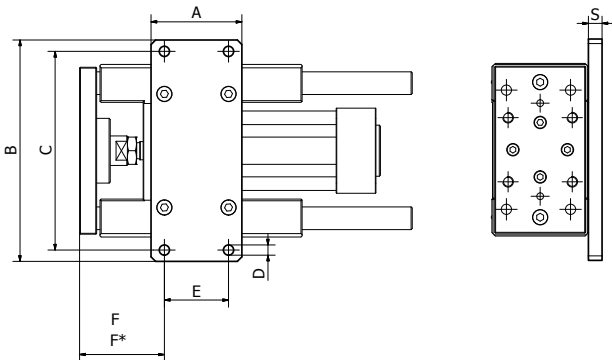
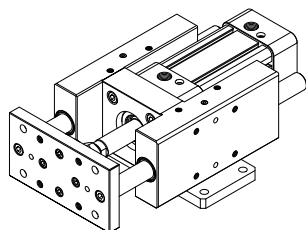


CODE MATERIAL / **MATIÈRE** / MATERIALE
KG3092 Ø Steel / **Acier** / Acciaio

Ø	A	B	C	D	E	F	F*	S
020-025	50	64	50	6,5	32,5	50	72	10

F= Short coupling version / **Version accouplement court** / *Versione a giunto corto*
F*= Long coupling version / **Version accouplement long** / *Versione a giunto lungo*

ISO 15552 FIXING PLATE
PLAQUE DE FIXATION ISO 15552
PIASTRA DI FISSAGGIO ISO 15552

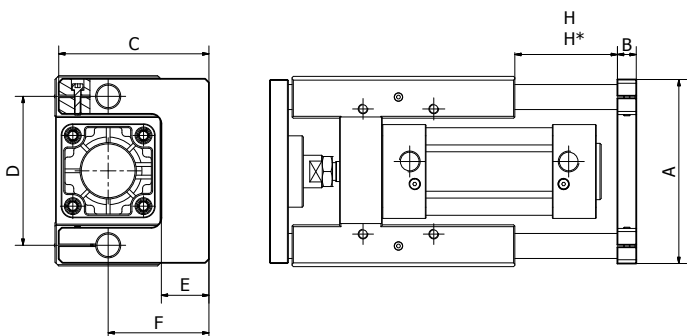
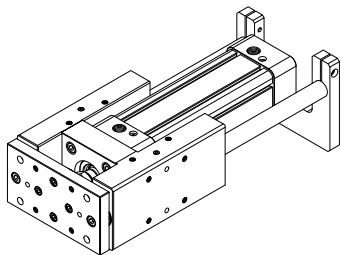


CODE MATERIAL / **MATIÈRE** / MATERIALE
KG3093 Ø Steel / **Acier** / Acciaio

Ø	A	B	C	D	E	F	F*	S
032	50	130	116	6,5	32,5	60,7	82,7	10
040	55	160	140	9	38	64	86	10
050	70	180	160	9	46,5	69,2	91,2	12
063	80	195	175	9	56,5	74,7	96,7	12
080	100	242	218	12	72	82	104	15
100	120	272	245	14	89	83	105	15

F= Short coupling version / **Version accouplement court** / *Versione a giunto corto*
F*= Long coupling version / **Version accouplement long** / *Versione a giunto lungo*

REAR PLATE
PLAQUE ARRIÈRE
PIASTRA POSTERIORE



CODE MATERIAL / **MATIÈRE** / MATERIALE
KG3043 Ø Aluminum / **Aluminium** / Alluminio

Ø	A	B	C	D	E	F	H	H*
020-025	78	12	50	58	16	34.5	9	-
032	95	12	70	74	22	47	35	13
040	113	12	80	87	25	54	40	18
050	134	15	100	104	32.5	67.5	42	20
063	147	15	120	119	38	80.5	32	10
080	185	20	150	148	49	101.5	29	7
100	209	20	165	173	51	116	29	7

H= With short coupling version / **Avec version accouplement court** / *Con versione a giunto corto*
H*= With long coupling version / **Avec version accouplement long** / *Con versione a giunto lungo*