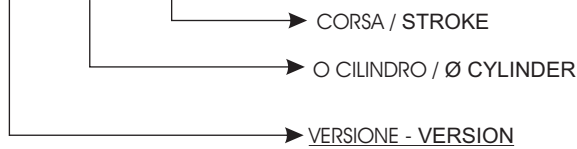


CHIAVE DI CODIFICA / KEY TO TYPE NUMBER

CP\_00\_2\_000\_0000



CORSA / STROKE

Ø CILINDRO / Ø CYLINDER

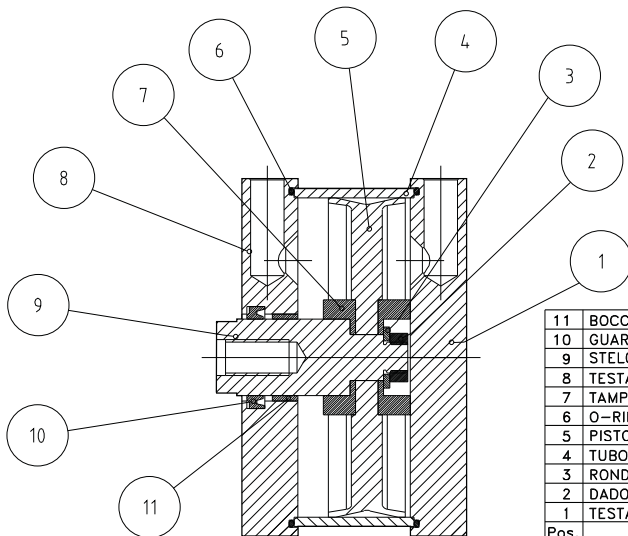
VERSIONE - VERSION

- 01=DOPPIO EFFETTO-MAGNETICO / DOUBLE ACTING-MAGNETIC
- 02=DOPPIO EFFETTO-NON MAGNETICO / DOUBLE ACTING NON MAGNETIC
- 03=STELO PASSANTE-MAGNETICO / THROUGH ROD-MAGNETIC
- 04=STELO PASSANTE-NON MAGNETICO / THROUGH ROD-NON MAGNETIC

VERSIONE - VERSION

01	
02	
03	
04	

Alesaggi - Sizes	Ø 125 - 160 - 200
Corse standard - Standard strokes	mm 5-10-15-20-25-30-40-50-60-70-80-90-100-125-160-200-250
Fluido - Fluid	Aria con o senza lubrificazione - Lubricated or non lubricated air
Temperatura di esercizio - Operating temperature range	-20C° / +80C°
Pressione massima di esercizio - Max operating pressure	10 bar
Forze sviluppate - Force	pag.datì tecnici / technical informations page
Consumo aria - Air consumption	pag.datì tecnici / technical informations page



11	BOCCOLA DI GUIDA / GUIDA BUSH	ACCIAIO + PTFE / STEEL + PTFE
10	GUARNIZIONE STELO / ROD SEAL	POLIURETANO / POLYURETHANE
9	STELO / ROD	C40 CROMATO / C40 CHROMATE
8	TESTATA ANTERIORE / FRONT CAP	ALLUMINIO ANODIZZATO / ALUMINIUM ANODIZING
7	TAMPONE DI FINE CORSA	DELTRIN
6	O-RING	NBR
5	PISTONE / PISTON	NBR
4	TUBO / TUBE	ALLUMINIO ANODIZZATO / ALUMINIUM ANODIZING
3	RONDELLA FISSAGGIO PISTONE	ACCIAIO ZINCATO / STEEL ZINC PLATE
2	DADO FISSAGGIO PISTONE / FIXING PISTON NUT	ACCIAIO ZINCATO / STEEL ZINC PLATE
1	TESTATA POSTERIORE / REAR CAP	ALLUMINIO ANODIZZATO / ALUMINIUM ANODIZING
Pos.	Denominazione	Materiale